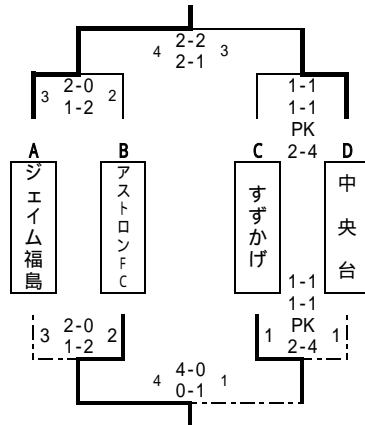


第3回郡山カップ 福島県フットサル選手権大会(2日目)決勝ラウンド 小学生の部

平成21年2月22日(日)西部第二体育館

1位ブロック



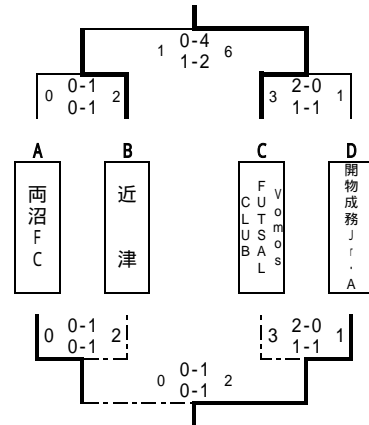
- 優勝** ジェイム福島

- 準優勝** 中央台

- 3位** アストロンFC

- 4位** すずかけ

2位ブロック



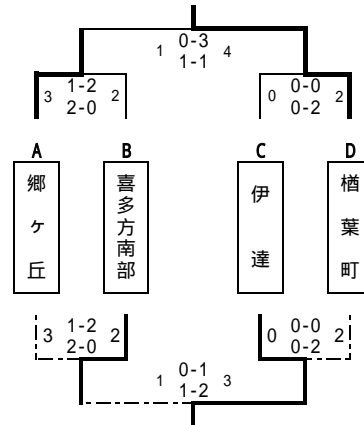
- 5位** Vomos FUTSAL CLUB

- 6位** 近 津

- 7位** 開物成務Jr.A

- 8位** 両沼FC

3位ブロック



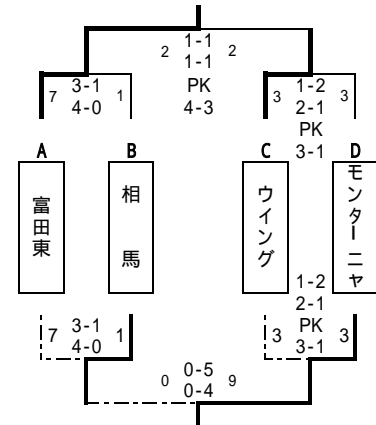
- 9位** 榎葉町

- 10位** 郷ヶ丘

- 11位** 伊 達

- 12位** 喜多方南部

4位ブロック



- 13位** 富田東

- 14位** ウイング

- 15位** モンターニャ

- 16位** 相 馬