

3年生グループ別対戦表

<予選リーグ> 12月25日・26日

Group-A

(25日:宝が池・26日:太陽球A/陸上)

会場責任者: 25日 26日

	京都府	奈良中体連	滋賀県	富山県	埼玉東部	勝	分	負	勝点	得点	失点	得失点差	順位
京都府		○ 6 - 0	○ 1 - 0	△ 1 - 1	○ 2 - 1	3	1	0	10	10	2	8	1
奈良中体連	× 0 - 6		△ 2 - 2	× 0 - 1	○ 1 - 0	1	1	2	4	3	9	-6	4
滋賀県	× 0 - 1	△ 2 - 2		○ 2 - 0	× 1 - 2	1	1	2	4	5	5	0	3
富山県	△ 1 - 1	○ 1 - 0	× 0 - 2		○ 3 - 1	2	1	1	7	5	4	1	2
埼玉東部	× 1 - 2	× 0 - 1	○ 2 - 1	× 1 - 3		1	0	3	3	4	7	-3	5

Group-B

(25日:下鳥羽・26日:太陽第2)

会場責任者: 25日 26日

	京都クラブ	三島	奈良県	三重県	岡山県	勝	分	負	勝点	得点	失点	得失点差	順位
京都クラブ		△ 2 - 2	△ 0 - 0	○ 1 - 0	○ 3 - 2	2	2	0	8	6	4	2	1
三島	△ 2 - 2		× 1 - 2	○ 2 - 1	○ 2 - 0	2	1	1	7	7	5	2	3
奈良県	△ 0 - 0	○ 2 - 1		○ 1 - 0	× 1 - 3	2	1	1	7	4	4	0	2
三重県	× 0 - 1	× 1 - 2	× 0 - 1		○ 3 - 0	1	0	3	3	4	4	0	4
岡山県	× 2 - 3	× 0 - 2	○ 3 - 1	× 0 - 3		1	0	3	3	5	9	-4	5

Group-C

(25日:太陽球A/球B・26日:宝が池)

会場責任者: 25日 26日

	京都中丹	京都山城	大阪府	石川県	千葉市	勝	分	負	勝点	得点	失点	得失点差	順位
京都中丹		× 0 - 7	× 0 - 16	× 0 - 12	× 0 - 11	0	0	4	0	0	46	-46	5
京都山城	○ 7 - 0		× 0 - 3	× 1 - 3	× 0 - 2	1	0	3	3	8	8	0	4
大阪府	○ 16 - 0	○ 3 - 0		○ 4 - 0	○ 1 - 0	4	0	0	12	24	0	24	1
石川県	○ 12 - 0	○ 3 - 1	× 0 - 4		× 0 - 3	2	0	2	6	15	8	7	3
千葉市	○ 11 - 0	○ 2 - 0	× 0 - 1	○ 3 - 0		3	0	1	9	16	1	15	2

Group-D

(25日:太陽第2・26日:下鳥羽)

会場責任者: 25日 26日

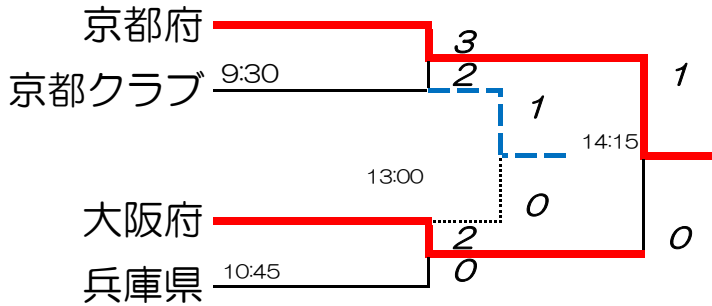
	京都市	京都口丹波	兵庫県	福井県	福島県	勝	分	負	勝点	得点	失点	得失点差	順位
京都市		× 0 - 1	× 0 - 2	○ 2 - 1	× 0 - 2	1	0	3	3	2	6	-4	5
京都口丹波	○ 1 - 0		× 0 - 7	× 1 - 2	× 0 - 7	1	0	3	3	2	16	-14	4
兵庫県	○ 2 - 0	○ 7 - 0		○ 7 - 0	△ 0 - 0	3	1	0	10	16	0	16	1
福井県	× 1 - 2	○ 2 - 1	× 0 - 7		△ 1 - 1	1	1	2	4	4	11	-7	3
福島県	○ 2 - 0	○ 7 - 0	△ 0 - 0	△ 1 - 1		2	2	0	8	10	1	9	2

3年生グループ別対戦表

<順位決定トーナメント> 12月27日

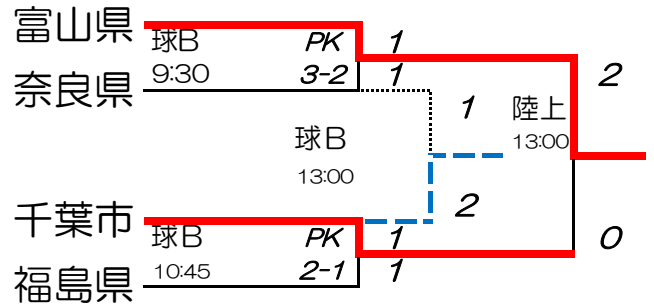
1位トーナメント

会場：宝が池



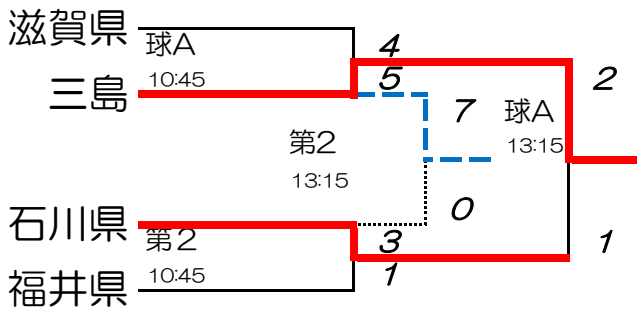
2位トーナメント

会場：太陽が丘



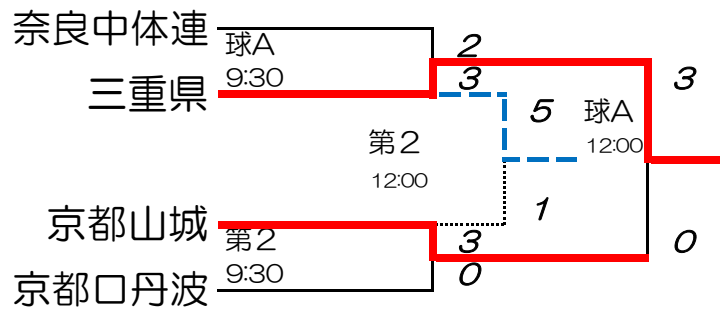
3位トーナメント

会場：太陽が丘



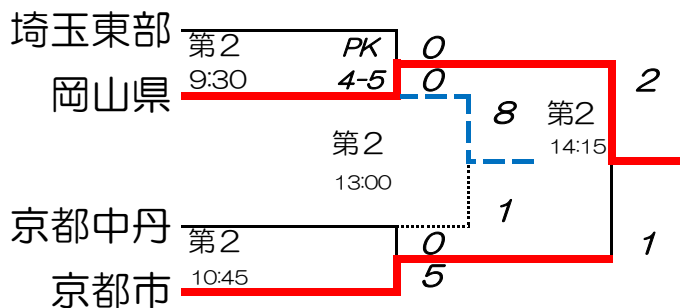
4位トーナメント

会場：太陽が丘



5位トーナメント

会場：みどりが丘



2年生グループ別対戦表

<予選リーグ> 12月25日・26日

Group-a

(サンガタウン)

会場責任者：小川

	京都サンガ	京都山城	滋賀県	三重県	石川県	勝	分	負	勝点	得点	失点	得失点差	順位
京都サンガ		○ 2 - 0	○ 4 - 0	○ 2 - 0	× 1 - 2	3	0	1	9	9	2	7	2
京都山城	× 0 - 2		× 1 - 3	× 0 - 2	× 1 - 4	0	0	4	0	2	11	-9	5
滋賀県	× 0 - 4	○ 3 - 1		× 1 - 3	× 1 - 2	1	0	3	3	5	10	-5	4
三重県	× 0 - 2	○ 2 - 0	○ 3 - 1		△ 1 - 1	2	1	1	7	6	4	2	3
石川県	○ 2 - 1	○ 4 - 1	○ 2 - 1	△ 1 - 1		3	1	0	10	9	4	5	1

Group-b

(八幡市民)

会場責任者：森本

	京都市	京都クラブ	京都丹後	兵庫県	富山県	勝	分	負	勝点	得点	失点	得失点差	順位
京都市		× 0 - 1	○ 2 - 1	× 0 - 2	× 0 - 4	1	0	3	3	2	8	-6	4
京都クラブ	○ 1 - 0		○ 3 - 0	△ 0 - 0	○ 2 - 1	3	1	0	10	6	1	5	2
京都丹後	× 1 - 2	× 0 - 3		× 0 - 8	× 0 - 8	0	0	4	0	1	21	-20	5
兵庫県	○ 2 - 0	△ 0 - 0	○ 8 - 0		○ 4 - 1	3	1	0	10	14	1	13	1
富山県	○ 4 - 0	× 1 - 2	○ 8 - 0	× 1 - 4		2	0	2	6	14	6	8	3

Group-c

(洛西浄化)

会場責任者：大嶋

	京都府	京都口丹波	豊能	奈良県	名古屋市	勝	分	負	勝点	得点	失点	得失点差	順位
京都府		○ 6 - 0	○ 3 - 1	○ 2 - 0	○ 3 - 0	4	0	0	12	14	1	13	1
京都口丹波	× 0 - 6		× 1 - 5	× 0 - 6	× 0 - 8	0	0	4	0	1	25	-24	5
豊能	× 1 - 3	○ 5 - 1		× 0 - 2	× 0 - 1	1	0	3	3	6	7	-1	4
奈良県	× 0 - 2	○ 6 - 0	○ 2 - 0		× 1 - 2	2	0	2	6	9	4	5	3
名古屋市	× 0 - 3	○ 8 - 0	○ 1 - 0	○ 2 - 1		3	0	1	9	11	4	7	2

2年生グループ別対戦表

<順位決定リーグ> 12月27日

Group-1位 (サンガタウン)

会場責任者：小川

	石川県	兵庫県	京都府	勝	分	負	勝点	得点	失点	得失点差	順位
石川県		○ 2 - 1	× 0 - 2	1	0	1	3	2	3	-1	2
兵庫県	× 1 - 2		× 1 - 2	0	0	2	0	2	4	-2	3
京都府	○ 2 - 0	○ 2 - 1		2	0	0	6	4	1	3	1

Group-2位 (下鳥羽)

会場責任者：浅田

	京都サンガ	京都クラブ	名古屋市	勝	分	負	勝点	得点	失点	得失点差	順位
京都サンガ		○ 2 - 0	○ 2 - 0	2	0	0	6	4	0	4	1
京都クラブ	× 0 - 2		× 1 - 2	0	0	2	0	1	4	-3	3
名古屋市	× 0 - 2	○ 2 - 1		1	0	1	3	2	3	-1	2

Group-3位 (八幡市民)

会場責任者：森本

	三重県	富山県	奈良県	勝	分	負	勝点	得点	失点	得失点差	順位
三重県		× 0 - 4	△ 1 - 1	0	1	1	1	1	5	-4	3
富山県	○ 4 - 0		○ 1 - 0	2	0	0	6	5	0	5	1
奈良県	△ 1 - 1	× 0 - 1		0	1	1	1	1	2	-1	2

Group-4位 (洛西浄化)

会場責任者：大嶋

	滋賀県	京都市	豊能	勝	分	負	勝点	得点	失点	得失点差	順位
滋賀県		○ 4 - 1	× 2 - 3	1	0	1	3	6	4	2	1
京都市	× 1 - 4		○ 3 - 2	1	0	1	3	4	6	-2	3
豊能	○ 3 - 2	× 2 - 3		1	0	1	3	5	5	0	2

Group-5位 (西宇治公園)

会場責任者：三矢

	京都山城	京都丹後	京都口丹波	勝	分	負	勝点	得点	失点	得失点差	順位
京都山城		○ 4 - 0	○ 2 - 0	2	0	0	6	6	0	6	1
京都丹後	× 0 - 4		× 0 - 2	0	0	2	0	0	6	-6	3
京都口丹波	× 0 - 2	○ 2 - 0		1	0	1	3	2	2	0	2